

# SOUHRN ÚDAJŮ O PŘÍPRAVKU

## 1. NÁZEV PŘÍPRAVKU

BCG medac prášek a rozpouštědlo pro intravezikální suspenzi

## 2. KVALITATIVNÍ A KVANTITATIVNÍ SLOŽENÍ

Po rekonstituci jedna injekční lahvička obsahuje:

BCG (Bacillus Calmette-Guérin) bakterie odvozené od *Mycobacterium bovis*, kmen RIVM odvozené z kmene 1173-P2..... $2 \times 10^8$   
až  $3 \times 10^9$  životaschopných jednotek

Úplný seznam pomocných látek viz bod 6.1.

## 3. LÉKOVÁ FORMA

Prášek a rozpouštědlo pro intravezikální suspenzi.

Prášek:

Bílý nebo téměř bílý prášek nebo porézní koláč se žlutými a šedými odstíny

Rozpouštědlo:

Bezbarvý čirý roztok

## 4. KLINICKÉ ÚDAJE

### 4.1 Terapeutické indikace

Léčba neinvazivního karcinomu urotelu močového měchýře:

- kurativní léčba karcinomu *in situ*
- profylaktická léčba rekurence:
  - urotelového karcinomu omezeného na mukózu:
    - Ta G1-G2 při multifokálním a/nebo rekurentním nádoru
    - Ta G3
  - urotelového karcinomu v lamina propria nezasahujícího do svalové tkáně močového měchýře (T1)
  - karcinomu *in situ*.

### 4.2 Dávkování a způsob podávání

Přípravek BCG medac má být podáván lékaři se zkušenostmi s tímto druhem léčby.

Přípravek BCG medac je určen k intravezikálnímu použití po rekonstituci.

Pokyny k rekonstituci suspenze přípravku BCG medac před podáním viz bod 6.6.

#### Dávkování

##### *Dospělí a starší pacienti*

Obsah jedné injekční lahvičky, rekonstituovaný a naředěný podle pokynů, je určen pro jednu instilaci do močového měchýře.

### *Indukční terapie*

Léčba BCG má být zahájena přibližně 2 až 3 týdny po transuretrální resekci (TUR) nebo biopsii močového měchýře bez traumatické katetrizace a má se opakovat v týdenních intervalech v po dobu šesti týdnů. U středně a vysoce rizikových nádorů následuje udržovací terapie. Schémata udržovací terapie jsou popsána níže.

### *Udržovací terapie*

Na základě klinických studií se po indukci důrazně doporučuje udržovací léčba. Doporučené schéma udržovací léčby jsou 3 instilace v týdenních intervalech podávány v průběhu minimálně 1 roku až 3 let ve 3., 6., 12., 18., 24., 30. a 36. měsíci. Při použití tohoto schématu se aplikuje až 27 instilací v průběhu 3 let.

Přestože udržovací terapie snižuje výskyt rekurence a může snížit progresi, nežádoucí účinky a diskomfort léčby mohou u některých pacientů převážit nad výhodami. Před zahájením nebo před pokračováním udržovací terapie je proto důležité posoudit její přínosy a rizika a vzít v úvahu preference pacienta. Potřeba udržovací léčby po prvním roce léčby má být dále vyhodnocena na základě klasifikace nádoru a klinické odpovědi každých 6 měsíců.

### *Pediatrická populace*

Bezpečnost a účinnost přípravku BCG medac u dětí nebyla stanovena. Nejsou dostupné žádné údaje.

### Způsob podání

Pacient nemá pít 4 hodiny před instilací a 2 hodiny po jejím provedení.

Uretrální katétr se zavádí do močového měchýře za aseptických podmínek. Je potřebné použít dostatečné množství lubrikantu, aby se snížila možnost traumatizace močové sliznice, a tím i riziko závažných komplikací, a také aby se snížilo nepohodlí pacienta spojené se zákrokem. Před instilací přípravku BCG medac musí být vyprázdněn močový měchýř. Úplné vyprázdnění močového měchýře po katetrizaci snižuje reziduální lubrikant, který se mohl dostat do močového měchýře před instilací přípravku BCG medac.

Přípravek BCG medac se podává do močového měchýře pomocí katetru pod nízkým tlakem. Je-li to možné, instilovaná suspenze přípravku BCG medac musí zůstat v močovém měchýři 2 hodiny. Během této doby musí mít suspenze dostatečný kontakt s celým mukózním povrchem močového měchýře, proto se má pacient co nejvíce pohybovat, v případě pacienta upoutaného na lůžko by měl být každých 15 minut otočený ze zad na břicho a naopak. Po 2 hodinách pacient vymočí instilovanou suspenzi, pokud možno vsedě.

Není-li to kontraindikováno, během následujících 48 hodin po instilaci se doporučuje hyperhydratace pacienta.

Pacienti léčení přípravkem BCG medac mají dostat příbalovou informaci a kartu pacienta.

## **4.3 Kontraindikace**

Hypersenzitivita na léčivou látku nebo na kteroukoli pomocnou látku uvedenou v bodě 6.1.

Přípravek BCG medac nelze použít u imunosuprimovaných pacientů nebo u osob s vrozenou nebo získanou deficiencí imunity, bez ohledu na to, jedná-li se o přidružené onemocnění (např. serologická pozitivita HIV, leukémie, lymfom), protinádorovou terapii (např. cytostatika, ozařování) nebo imunosupresivní léčbu (např. kortikosteroidy).

Přípravek BCG medac nelze podávat pacientům s aktivní tuberkulózou. Riziko aktivní tuberkulózy je třeba vyloučit vhodnou anamnézou a v závislosti na indikaci diagnostickými vyšetřeními dle místních postupů.

Radioterapie močového měchýře v anamnéze.

Léčba přípravkem BCG medac je kontraindikována u žen během laktace (viz bod 4.6).

Přípravek BCG medac se nemá instilovat dříve než 2 až 3 týdny po TUR, biopsii močového měchýře nebo traumatické katetrizaci.

Perforace močového měchýře, která může vést ke zvýšenému riziku závažných systémových infekcí (viz bod 4.4).

Akutní infekce močových cest (viz bod 4.4). Asymptomatická izolovaná leukocyturie a asymptomatická bakteriurie nejsou kontraindikací intravezikální léčby přípravkem BCG medac a antibiotická profylaxe není nutná.

#### **4.4 Zvláštní upozornění a opatření pro použití**

**Přípravek BCG medac se nemá používat k subkutánní, intradermální, intramuskulární nebo intravenózní aplikaci nebo vakcinaci.**

##### Léčba příznaků, známek nebo syndromu

Viz bod 4.8.

##### Upozornění na manipulaci

S přípravkem BCG medac se nemá manipulovat ve stejné místnosti jako s cytotoxickými přípravky, ani totožným personálem, který připravuje cytotoxické léčivé přípravky pro intravenózní podání. S přípravkem BCG medac nemá manipulovat osoba se známou imunodeficiencí. Je třeba zabránit kontaktu přípravku BCG medac s kůží a sliznicí. Kontaminace může vést k reakci přecitlivělosti nebo infekci příslušné oblasti.

##### *Rozlití přípravku BCG medac*

Rozlitou suspenzi přípravku BCG medac je třeba umýt dezinfekčním prostředkem s prokázanou účinností proti mykobakteriím. Zasaženou kůži je třeba ošetřit vhodným dezinfekčním prostředkem.

##### Obecná hygiena pacienta

Po mikci se doporučuje umýt si ruce a oblast genitálií. To platí zejména pro první mikce po instilaci BCG. Pokud jsou kožní léze kontaminovány, doporučuje se použít vhodný dezinfekční prostředek.

##### Tuberkulinové testy

###### *Kožní testy*

Intravezikální léčba přípravkem BCG medac může indukovat senzitivitu na tuberkulín a zkomplikovat následnou interpretaci tuberkulinových kožních testů pro diagnostiku mykobakteriální infekce. Proto je třeba vyšetřit reaktivitu na tuberkulín před podáním přípravku BCG medac.

##### *Detekce Bacillus Calmette-Guérin*

Lékaři si mají být vědomi, že negativní výsledek kultivace na bakterie ze vzorku biopsie nevylučuje systémovou BCG infekci. V několika případech nebyla detekce bakterie úspěšná, přestože se u pacienta vyskytla systémová BCG infekce. Dostupné metody (mikroskopie, PCR a/nebo kultivace a/nebo histologická detekce kompatibilní s tuberkulózou) nejsou spolehlivé.

##### Závažné systémové BCG infekce/reakce

Traumatická instilace může způsobit BCG septikémii s možným septickým šokem a ohrožením života. Možnosti léčby viz bod 4.8.

Před každou instilací BCG do močového měchýře je nutné vyloučit infekci močových cest (zánět mukózní membrány močového měchýře může zvýšit riziko hematologické diseminace BCG). Pokud se infekce močových cest diagnostikuje v průběhu léčby s BCG, léčbu je třeba přerušit, dokud výsledky vyšetření moči nebudou normalizovány a bude dokončena léčba antibiotiky.

Před zahájením léčby BCG je třeba zvážit možnost závažných systémových BCG infekcí s nutností antituberkulózní léčby, zejména u starších pacientů (viz bod *Starší pacienti*) a pacientů s poruchou funkce jater.

Závažné systémové BCG infekce/reakce byly hlášeny u méně než 5 % pacientů. Znamky a příznaky viz bod 4.8.

V případě podezření na systémovou infekci je třeba vyhledat lékaře specializovaného na infekční choroby. BCG infekce může být potenciálně smrtelná. Další informace naleznete v bodě 4.8.

Na rozdíl od systémových infekcí se Reiterův syndrom projevuje především jako imunitně zprostředkovaná reakce, která nemusí být nutně způsobena diseminovaným BCG, ale může být vyvolána i BCG lokalizovaným pouze v močových cestách.

#### Horečka nebo výrazná hematurie

Léčbu je třeba odložit, dokud nevyjmizí přidružená horečka nebo výrazná hematurie.

#### Nízká kapacita močového měchýře

Riziko kontraktury močového měchýře může být zvýšeno u pacientů s jeho nízkou kapacitou.

#### HLA-B27

U pacientů s pozitivním HLA-B27 se může zvýšit výskyt reaktivní artritidy nebo Reiterova syndromu.

#### Vzplanutí latentní BCG infekce (včetně opožděné diagnózy)

Existují ojedinělé případy, kdy bakterie BCG přetrvávaly v těle několik let. Tyto latentní BCG infekce mohou propuknout i několik let po počáteční infekci, zejména se vyskytují granulomatózní pneumonitida, abscesy, infikovaná aneurysmata, infekce implantátu, štěpu nebo okolní tkáň.

**Pacient má být upozorněn na možnost pozdního vzplanutí latentní BCG infekce a poučen o opatřeních v případě výskytu příznaků, jako je horečka a úbytek hmotnosti neznámého původu.** V případě podezření na vzplanutí latentní BCG infekce je třeba vyhledat lékaře specializovaného na infekční onemocnění.

#### Starší pacienti

Podání BCG u starších pacientů není kontraindikováno. Před prvním podáním je však třeba zvážit riziko systémové BCG infekce/reakce. Starší pacienti mohou trpět poruchou funkce ledvin nebo jater, což by mohlo mít v případě závažné systémové BCG infekce/reakce vliv na léčbu antituberkulózními léčivými přípravky. Zvláštní opatření je třeba rovněž dbát u starších pacientů s celkovým zhoršením stavu.

#### Těhotenství

Přípravek BCG medac se během těhotenství nedoporučuje (viz bod 4.6).

#### Pacienti s kontaktem s imunosuprimovanými osobami

Pacienti léčení přípravkem BCG medac mají v případě kontaktu s imunosuprimovanými pacienty dodržovat odpovídající hygienická opatření. *M. bovis* je méně patogenní než *M. tuberculosis* a přenos z člověka na člověka zatím nebyl zaznamenán, nelze jej však vyloučit, zejména u imunosuprimovaných pacientů.

#### Přenos pohlavním stykem

Přenos BCG pohlavním stykem nebyl dosud zaznamenán, ale doporučuje se používat kondom během pohlavního styku po dobu jednoho týdne po léčbě s BCG.

### Sledovatelnost

Aby se zlepšila sledovatelnost biologických léčivých přípravků má se přehledně zaznamenat název podaného přípravku a číslo šarže.

## **4.5 Interakce s jinými léčivými přípravky a jiné formy interakce**

BCG bakterie jsou citlivé na antituberkulotika (např. ethambutol, streptomycin, kyselina p-aminosalicylová [PAS], isoniazid [INH] a rifampicin), antibiotika a antiseptika. Byla popsána rezistence na pyrazinamid a cykloserin.

V průběhu intravezikální instilační léčby s BCG nemá být současně podávána antituberkulotika a antibiotika jako fluorochinolony, doxycyklin nebo gentamicin vzhledem k citlivosti BCG na tyto léčivé přípravky.

## **4.6 Fertilita, těhotenství a kojení**

### Těhotenství

Nejsou k dispozici nebo je jen omezené množství údajů o použití BCG u těhotných žen. Reprodukční studie na zvířatech nebyly provedeny. Přípravek BCG medac se nedoporučuje užívat v těhotenství.

### Kojení

Nejsou dostatečné informace o vylučování BCG/metabolitů do lidského mateřského mléka. Přípravek BCG medac je kontraindikován v průběhu kojení (viz bod 4.3).

### Fertilita

Bylo zjištěno, že intravezikální terapie BCG nepříznivě ovlivňuje spermatogenezi a může způsobit oligospermii a azospermii. Studie na zvířatech naznačují, že tyto účinky mohou být dočasné a reverzibilní. Před zahájením terapie se však muži mají informovat o možnostech uchování spermií.

## **4.7 Účinky na schopnost řídit a obsluhovat stroje**

Lokální nebo systémové příznaky během léčby přípravkem BCG medac mohou ovlivnit schopnost řídit nebo obsluhovat stroje.

## **4.8 Nežádoucí účinky**

Nežádoucí účinky jsou uvedeny níže podle tříd orgánových systémů a četnosti. Níže uvedené četnosti jsou definovány jako: Velmi časté ( $\geq 1/10$ ), časté ( $\geq 1/100$  až  $< 1/10$ ), méně časté ( $\geq 1/1\,000$  až  $< 1/100$ ), vzácné ( $\geq 1/10\,000$  až  $< 1/1\,000$ ), velmi vzácné ( $< 1/10\,000$ ), není známo (z dostupných údajů nelze určit).

V každé skupině výskytu jsou nežádoucí účinky seřazeny dle sestupné závažnosti.

<b>Třída orgánových systémů</b>	<b>Četnost a nežádoucí účinky</b>
Infekce a infestace	<u>Velmi časté</u> Cystitida a zánětlivé reakce (granulom) močového měchýře, asymptomatická granulomatózní prostatitida <u>Méně časté</u> Infekce močových cest, orchitida, epididymitida, symptomatická granulomatózní prostatitida, závažná systémová BCG reakce/infekce, BCG sepse, miliární

	<p>pneumonie, kožní absces, Reiterův syndrom (konjunktivitida, asymetrická oligoartritida a cystitida)</p> <p><u>Vzácné</u></p> <p>Infekce cév (např. infikované aneuryzma), renální absces</p> <p><u>Velmi vzácné</u></p> <p>BCG infekce implantátů a okolní tkáně (např. infekce aortálního štěpu, srdečního defibrilátoru, bederní nebo kolenní artroplastiky), infekce regionální lymfatické uzliny, osteomyelitida, infekce kostní dřeně, peritonitida, absces bederního svalu, infekce žaludu, orchitida nebo epididymitida rezistentní na antituberkulózní léčbu</p>
Poruchy krve a lymfatického systému	<p><u>Méně časté</u></p> <p>Cytopenie, anémie</p> <p><u>Velmi vzácné</u></p> <p>Cervikální lymfadenitida</p> <p><u>Není známo</u></p> <p>Hemofagocytový syndrom</p>
Poruchy imunitního systému	<p><u>Velmi časté</u></p> <p>Přechodná systémová BCG reakce (horečka &lt; 38,5 °C, příznaky podobné chřipce včetně malátnosti, horečky, zimnice, celkového diskomfortu, myalgie)</p> <p><u>Velmi vzácné</u></p> <p>Hypersenzitivní reakce (např. edém očních víček, kašel)</p>
Poruchy oka	<p><u>Velmi vzácné</u></p> <p>Chorioretinitida, konjunktivitida, uveitida</p>
Cévní poruchy	<p><u>Méně časté</u></p> <p>Hypotenze</p> <p><u>Velmi vzácné</u></p> <p>Cévní fistule</p> <p><u>Není známo</u></p> <p>Vaskulitida (včetně vaskulitidy centrálního nervového systému)</p>
Respirační, hrudní a mediastinální poruchy	<p><u>Méně časté</u></p> <p>Plicní granulom</p>
Gastrointestinální poruchy	<p><u>Velmi časté</u></p> <p>Nauzea</p> <p><u>Časté</u></p> <p>Průjem, bolest břicha</p> <p><u>Velmi vzácné</u></p> <p>Zvracení, střevní fistule</p>
Poruchy jater a žlučových cest	<p><u>Méně časté</u></p> <p>Hepatitida</p>
Poruchy kůže a podkožní tkáně	<p><u>Méně časté</u></p> <p>Kožní vyrážka</p>
Poruchy svalové a kosterní soustavy a pojivové tkáně	<p><u>Časté</u></p> <p>Myalgie</p> <p><u>Méně časté</u></p> <p>Artritida, artralgie</p>
Poruchy ledvin a močových cest	<p><u>Velmi časté</u></p> <p>Časté močení s pocitem diskomfortu a bolestí</p> <p><u>Časté</u></p> <p>Močová inkontinence</p> <p><u>Méně časté</u></p> <p>Makroskopická hematurie, retence močového měchýře, obstrukce močových cest, stažený močový měchýř</p> <p><u>Není známo</u></p> <p>Renální selhání, pyelonefritida, nefritida (včetně tubulointersticiální nefritidy, intersticiální nefritidy a glomerulonefritidy)</p>

Poruchy reprodukčního systému a prsu	<u>Není známo</u> Poruchy pohlavních orgánů (např. vaginální bolest, dyspareunie), oligospermie, azospermie
Celkové poruchy a reakce v místě aplikace	<u>Velmi časté</u> Únava <u>Časté</u> Horečka > 38,5 °C <u>Velmi vzácné</u> Periferní edém
Vyšetření	<u>Méně časté</u> Zvýšené hodnoty jaterních enzymů <u>Není známo</u> Zvýšený prostatický specifický antigen (PSA)

Nežádoucí účinky BCG léčby jsou časté, ale obvykle mírné a přechodné. Výskyt nežádoucích účinků se zpravidla zvyšuje při vyšším počtu BCG instilací.

V častých případech se může objevit myalgie a v méně častých případech se může objevit artritida/artralgie a kožní vyrážka. Ve většině případů vzniká artritida, artralgie a kožní vyrážka jako hypersenzitivní reakce pacienta na BCG. Někdy může být nutné léčbu přípravkem BCG medac přerušit.

#### Lokální nežádoucí účinky

Až u 90 % pacientů se vyskytuje diskomfort a bolest při močení a časté močení. Cystitida a zánětlivá reakce (granulomy) mohou být nejdůležitější součástí protinádorové aktivity. Další lokální nežádoucí účinky, jež byly pozorovány méně často: makroskopická hematurie, infekce močových cest, retrakce močového měchýře, urinární obstrukce, kontraktura močového měchýře, symptomatická granulomatózní prostatitida, orchitida a epididymitida. Vzácně byl pozorován renální absces. Kromě toho se mohou vyskytovat poruchy pohlavních orgánů (např. vaginální bolest, dyspareunie) s neznámou frekvencí.

#### Přechodná systémová BCG reakce

Může se vyskytovat mírná horečka, příznaky podobné chřipce a celkový diskomfort. Tyto příznaky obvykle vymizí v průběhu 24 až 48 hodin a je nutné je léčit standardní symptomatickou léčbou. Tyto reakce jsou známky začínající imunitní reakce. Všechny pacienty, kteří dostávají tento léčivý přípravek, je třeba pečlivě sledovat a poučit, aby oznámili každý výskyt horečky nebo jiných událostí mimo urinární trakt.

#### Závažné systémové nežádoucí reakce/infekce

Rozlišení BCG infekce od imunitní reakce na BCG je náročné, protože příznaky jsou na začátku velmi podobné. Přechodná systémová reakce na BCG je však velmi častým nežádoucím účinkem, který je třeba odlišit.

Klinické známky a příznaky BCG infekce/reakce na začátku jsou horečka > 39,5 °C trvající 12 a více hodin, horečka > 38,5 °C trvající 48 a více hodin a zhoršení celkového stavu. K typickým známkám infekce patří vznik miliární pneumonie, granulomatózní hepatitida, abnormality testů jaterní funkce (zejména zvýšení alkalické fosfatázy), orgánová dysfunkce (jiná než urogenitálního traktu) s granulomatózním zánětem u biopsie v průběhu času. V případě podezření na systémovou infekci je potřebná konzultace s lékařem specializujícím se na infekční onemocnění. BCG infekce může být potenciálně smrtelná.

Přestože se příznaky systémové BCG infekce neliší od tuberkulózy, pacient nemusí být izolován, protože *M. bovis* je pro člověka méně patogenní než *M. tuberculosis*.

**V případě vzplanutí latentní infekce** se u pacientů obvykle objevují příznaky horečky a úbytek tělesné hmotnosti neznámého původu. Několik kazuistik ukazuje, že stanovení diagnózy je náročné, protože příznaky jsou různé a lékaři nemají podezření na příčinnou souvislost s BCG infekcí. Správná a včasná diagnóza a v důsledku toho i vhodná léčba je důležitá pro výsledek, zejména u starších nebo oslabených pacientů, aby se předešlo fatálním následkům. **Vezměte prosím na vědomí, že je k dispozici karta pacienta zaměřena na tuto problematiku, kterou je třeba pacientovi předat (viz také bod 4.4).**

V případě podezření na vzplanutí latentní BCG infekce je potřebná konzultace s lékařem specializujícím se na infekční onemocnění.

Dodatečné užití kortikosteroidů lze doporučit v případě sepse, granulomatózních reakcí (např. plic nebo jater) a jiných imunitně zprostředkovaných reakcí.

Doporučení pro léčbu jsou uvedena v tabulce níže.

<b>Léčba příznaků, známek a syndromů</b>	
<b>Příznaky, známky a syndromy</b>	<b>Léčba</b>
1) Příznaky iritace močového měchýře trvající méně než 48 hodin	<i>Symptomatická léčba</i>
2) Příznaky iritace močového měchýře trvající 48 hodin nebo déle	Přerušete terapii přípravkem BCG medac a zahajte léčbu chinolony. Pokud po 10 dnech nenastane kompletní ústup příznaků, podávejte isoniazid (INH)* po dobu 3 měsíců. Pokud je podávána antituberkulózní terapie, léčbu přípravkem BCG medac je třeba definitivně ukončit.
3) Souběžná bakteriální infekce urinárního traktu	Odložte terapii přípravkem BCG medac, dokud nejsou výsledky vyšetření moči normalizovány a léčba antibiotiky dokončená.
4) Jiné urogenitální nežádoucí účinky: symptomatická granulomatózní prostatitida, epididymitida a orchitida, uretrální obstrukce a renální absces	Přerušete terapii přípravkem BCG medac. Podávejte isoniazid (INH)* a rifampicin* po dobu 3 až 6 měsíců dle závažnosti onemocnění.  Pokud je podávána antituberkulózní léčba, terapii přípravkem BCG medac je třeba definitivně ukončit.
5) Horečka nižší než 38,5 °C trvající méně než 48 hodin	Symptomatická léčba paracetamolem.
6) Kožní erupce, artralgie nebo artritida nebo Reiterův syndrom	Přerušete terapii přípravkem BCG medac. Zvažte konzultaci s odborníkem na infekční onemocnění. Podejte antihistaminika nebo nesteroidní antiflogistika. V případě imunitně zprostředkované reakce je třeba zvážit léčbu kortizonem. Pokud pacient nereaguje, podávejte isoniazid* po dobu 3 měsíců.  Pokud je podávána antituberkulózní terapie, léčbu přípravkem BCG medac je třeba definitivně ukončit.
7) Systémová BCG reakce/infekce** bez známek septického šoku	Definitivně ukončete terapii přípravkem BCG medac. Zvažte konzultaci se specialistou na infekční onemocnění. Podávejte trojkombinaci antituberkulotik* po dobu 6 měsíců a léčbu nízkými dávkami kortikosteroidů.

8) Systémová BCG reakce/infekce se známkami septického šoku	Definitivně ukončete terapii přípravkem BCG medac. Okamžitě podejte trojkombinaci antituberkulotik* kombinovanou s vysokými dávkami rychle působících kortikosteroidů.  Požádejte o stanovisko specialistu na infekční onemocnění.
---	--

\* Upozornění: BCG bakterie jsou citlivé na všechna v současnosti používaná antituberkulotika s výjimkou pyrazinamidu. Je-li nezbytná trojkombinace antituberkulotik, zpravidla je doporučován isoniazid (INH), rifampicin a ethambutol.

\*\* definice je uvedena výše

#### Hlášení podezření na nežádoucí účinky

Hlášení podezření na nežádoucí účinky po registraci léčivého přípravku je důležité. Umožňuje to pokračovat ve sledování poměru přínosů a rizik léčivého přípravku. Žádáme zdravotnické pracovníky, aby hlásili podezření na nežádoucí účinky na adresu:

Státní ústav pro kontrolu léčiv

Šrobárova 48

100 41 Praha 10

Webové stránky: <http://www.sukl.cz/nahlasit-nezadouci-ucinek>

## 4.9 Předávkování

Výskyt předávkování je nepravděpodobný, protože jedna injekční lahvička přípravku BCG medac odpovídá jedné dávce.

Neexistují žádné údaje, které by naznačovaly, že by předávkování vedlo k jiným příznakům, než jaké byly popsány nežádoucí účinky.

## 5. FARMAKOLOGICKÉ VLASTNOSTI

### 5.1 Farmakodynamické vlastnosti

Farmakoterapeutická skupina: Imunostimulancia, jiná imunostimulancia, ATC kód: L03AX03

Přípravek BCG medac je lyofilizovaná suspenze živých bakterií *Bacillus Calmette-Guérin* s nízkým infekčním potenciálem odvozených od *Mycobacterium bovis*, kmen RIVM.

#### Mechanismus účinku

Přípravek BCG medac stimuluje imunitní systém a má antitumorózní aktivitu. Údaje ze studií naznačují, že BCG působí jako nespecifický imunopotenciátor, nikoliv s jedním mechanismem, ale širokým spektrem účinků ovlivňujících buňky imunitního systému. BCG má stimulační účinek na slezinu, podporuje funkci makrofágů ve slezině a aktivuje buňky typu NK („natural killers“, přirození zabijáci). BCG instilace stimuluje zvýšení počtu granulocytů, monocytů/makrofágů a T-lymfocytů, což naznačuje lokální aktivaci imunitního systému. Zvýšené jsou také cytokiny IL1, IL2, IL6 a TNF $\alpha$ .

### 5.2 Farmakokinetické vlastnosti

Většina bacilů je vylučována močí v prvních hodinách po instilaci. Není známo, jestli je mykobakterium schopno prostoupit skrz neporušenou uroteliální stěnu. Byly zaznamenány jednotlivé případy, v nichž BCG bakterie přetrvávaly v močových cestách déle než 16 měsíců (viz bod 4.4).

### 5.3 Předklinické údaje vztahující se k bezpečnosti

BCG kmen RIVM byl testován na toxicitu, imunostimulační vlastnosti a antitumorózní aktivitu na různých zvířatech. Vysoké dávky BCG způsobovaly retardaci hmotnosti u myši a byly pozorovány také jaterní poruchy. Intravenózní aplikace králíkům pravděpodobně působila pyrogenně. Opakovaná instilace u morčat indukovala zánětlivé reakce ve stěně močového měchýře. U vysokých dávek byly jako nežádoucí reakce přítomné granulomatózní léze v játrech a plicích. Intravezikální aplikace u psů vyvolávala minimálně mechanické léze urotelu a nebyly přítomny žádné známky aktivního zánětu v suburotelialním stromatu.

Studie na mutagenitu, karcinogenitu ani reprodukční studie nebyly provedeny.

## 6. FARMACEUTICKÉ ÚDAJE

### 6.1 Seznam pomocných látek

Prášek: polygelin, glukóza a polysorbát 80.  
Rozpouštědlo: chlorid sodný a voda pro injekci.

### 6.2 Inkompatibility

Přípravek BCG medac je inkompatibilní s hypotonickými a hypertonickými roztoky.

### 6.3 Doba použitelnosti

Dva roky nebo tři roky, je-li množství životaschopných jednotek v době propouštění větší než  $5 \times 10^8$  CFU (počet kolonií tvořících jednotek)/injekční lahvičku, v žádném případě ne déle než 4 roky ode dne sklizně bakterií.

Po rekonstituci má být léčivý přípravek okamžitě použit.

### 6.4 Zvláštní opatření pro uchovávání

Uchovávejte v chladničce (2 °C – 8 °C).  
Chraňte před mrazem.  
Uchovávejte v původním obalu, aby byl přípravek chráněn před světlem.

Podmínky uchovávání tohoto léčivého přípravku po jeho rekonstituci jsou uvedeny v bodě 6.3.

### 6.5 Druh obalu a obsah balení

Prášek v injekční lahvičce (sklo třídy I) s pryžovou zátkou + 50 ml rozpouštědla ve vaku (PVC) s konektorem injekční lahvičky a katérovým adaptérem (kónický nebo Luer-Lock adaptér).

Velikosti balení (kónický adaptér): 1, 3, 5 nebo 6 s katérem (katétry), konektorem (konektory) nebo bez něj (nich).

Velikosti balení (Luer-Lock adaptér): 1 nebo 3 s katérem (katétry) nebo bez něj (nich).

Na trhu nemusí být všechny velikosti balení.

## 6.6 Zvláštní opatření pro likvidaci přípravku a pro zacházení s ním

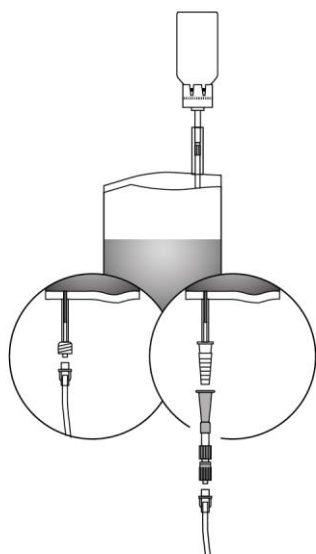
### Pokyny pro používání/nakládání s léčivým přípravkem

Zavedení katétru je třeba provést opatrně, aby se předešlo poraněním epitelu, jež mohou vést k rozvoji systémové BCG infekce. Doporučuje se použití lubrikantu za účelem minimalizace rizika traumatické katetrizace a zmírnění diskomfortu pacienta. U žen může být potřebné menší množství lubrikantu než u mužů. Zavedení drénu po katetrizaci močového měchýře snižuje množství reziduálního lubrikantu před aplikací BCG.

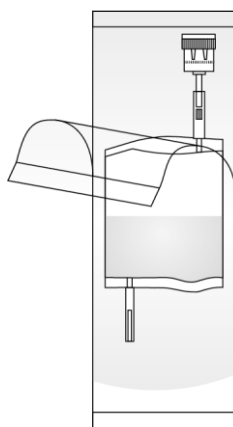
Před použitím má být léčivý přípravek resuspendován za aseptických podmínek sterilním 9 mg/ml (0,9 %) roztokem chloridu sodného (viz dále). Promíchejte suspenzi před použitím jemným krouživým pohybem. Vyhněte se kontaktu přípravku BCG medac s pokožkou. Je doporučeno použít rukavice. Viditelné makroskopické částice neovlivňují účinnost a bezpečnost léčivého přípravku.

Další informace týkající se katétru naleznete v příslušném návodu k použití.

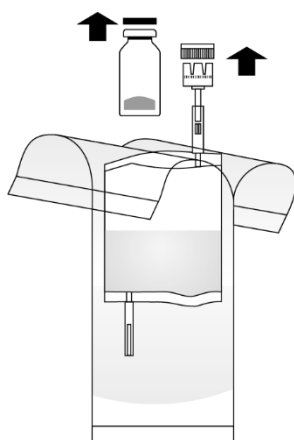
K systému s kónickým nebo Luer-Lock adaptérem se vztahují následující pokyny k použití.



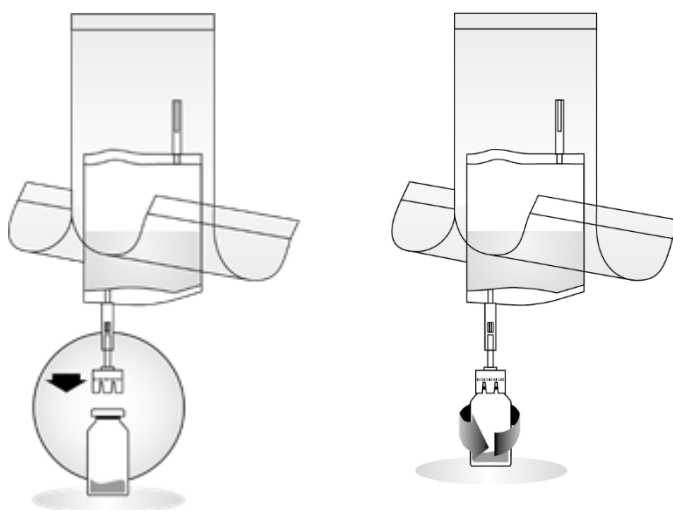
1. Roztrhněte ochranný obal, neodstraňujte jej však úplně! Tím ochráníte konec instilačního systému před kontaminací až do poslední chvíle, než jej použijete.



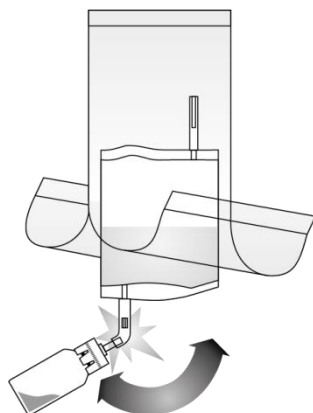
2. Odstraňte uzávěry z injekční lahvičky a instilačního systému. Připravte si sáček na odpad.



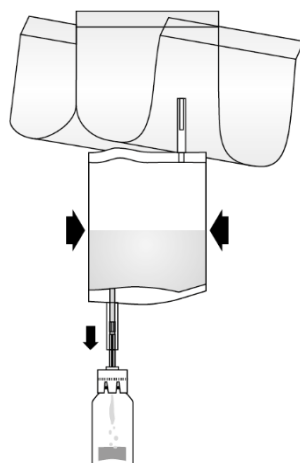
3. Umístěte injekční lahvičku přípravku BCG medac na pevný povrch (např. stůl) a přitlačte konektor injekční lahvičky instilačního systému svisle a pevně na injekční lahvičku přípravku BCG medac. Dvakrát zcela otočte injekční lahvičku stejným směrem.



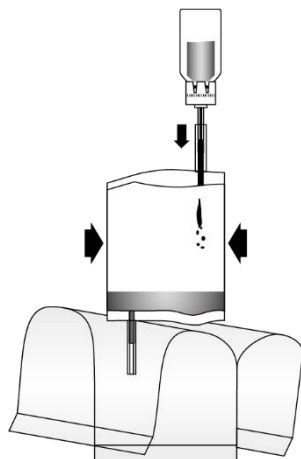
4. Opakovaným ohýbáním dozadu a dopředu rozbijte mechanismus v hadičce konektoru injekční lahvičky. Tím se vytvoří spojení. Držte, prosím, hadičku – ne injekční lahvičku – v průběhu tohoto procesu!



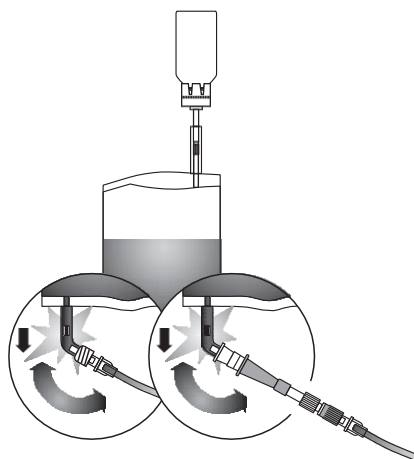
5. Napumpujte tekutinu do injekční lahvičky, ale neplňte injekční lahvičku úplně. Pokud průtok není možný, otočte injekční lahvičku ještě 2krát zcela ve stejném směru, abyste se ubezpečili, že je přepážka zcela proražena. Tento krok opakujte, dokud není průtok možný.



6. Otočte celý systém. Napumpujte vzduch z instalačního systému do injekční lahvičky v horní části a natáhněte rekonstituovaný přípravek BCG medac do instalačního systému. Injekční lahvičku neodstraňujte.



7. Ponechejte instalační systém ve svislé poloze. Nyní odstraňte ochranný obal úplně. Připojte katétr (a konektor [kónický na Luer-Lock]) k instalačnímu systému. Nyní rozbijte uzavírací mechanismus v části s hadičkou jejím ohýbáním dozadu a dopředu a instilujte suspenzi přípravku BCG medac do močového měchýře pacienta. Na konci instilace uvolněte katétr protlačením vzduchu. Ponechejte instalační systém stlačený a vložte jej společně s katétreem do sáčku na odpad.



Veškerý nepoužitý léčivý přípravek nebo odpad musí být zlikvidován v souladu s místními požadavky.

## **7. DRŽITEL ROZHODNUTÍ O REGISTRACI**

medac  
Gesellschaft für klinische  
Spezialpräparate mbH  
Theaterstr. 6  
22880 Wedel  
Německo

## **8. REGISTRAČNÍ ČÍSLO/REGISTRAČNÍ ČÍSLA**

PA0623/004/001

## **9. DATUM PRVNÍ REGISTRACE/PRODLOUŽENÍ REGISTRACE**

Datum první registrace 5. 4. 2002  
Datum prodloužení 2. 10. 2006

## **10. DATUM REVIZE TEXTU**

prosinec 2023